

VÁLVULA ANTIRRETORNO Serie VNR



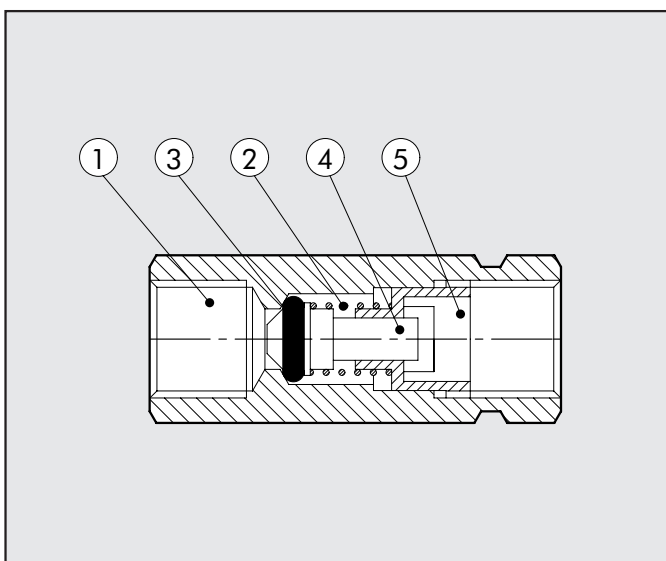
VALVULA ANTIRRETORNO

Permiten el paso del aire solamente en uno de los dos sentidos de recorrido.



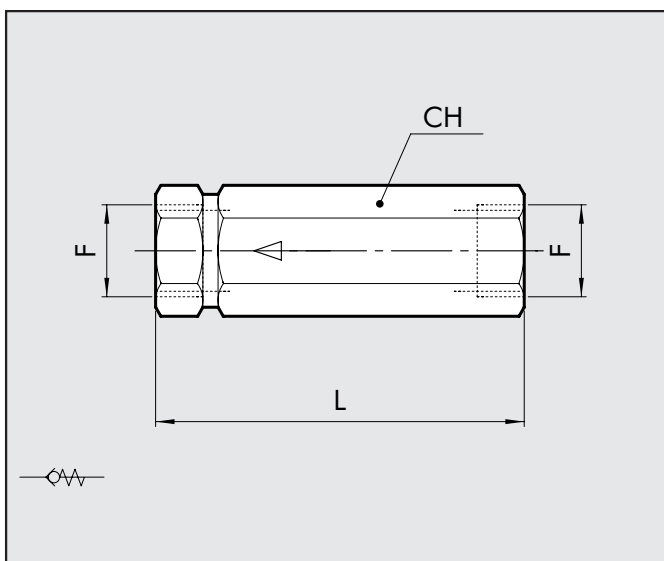
DATOS TÉCNICOS		1/8"	1/4"
Conexiones		G 1/8"	G 1/4"
Diámetro nominal	mm	5.2	7
Caudal nominal	NI/min	900	1100
Temperatura de trabajo		-10°÷70°	
		14°÷158°	
Presión de trabajo	bar	2÷10	
	MPa	0,2÷1	
Presión de apertura	bar	0,05 (5 KPa)	
Fluido		Aire con o sin lubricación	

COMPONENTES



- ① Cuerpo en latón OT58
- ② Resorte pulsaválvula en acero
- ③ Juntas de estanqueidad en NBR
para válvula 1/8" - FKM/FPM para válvula 1/4"
- ④ Vástago con válvula en latón OT58
- ⑤ Inserción portavástago en latón OT58

DIMENSIONES Y CÓDIGOS DE PEDIDO



Cod.	Descr.	F	L	CH
W3601000001	VNR 1/8	1/8	35	13
W3601000002	VNR 1/4	1/4	43	17